



Suministros
en Metrología.com

Asesoría en la adquisición de Instrumentos de Medición Industrial

MEDIDOR DE PROFUNDIDAD

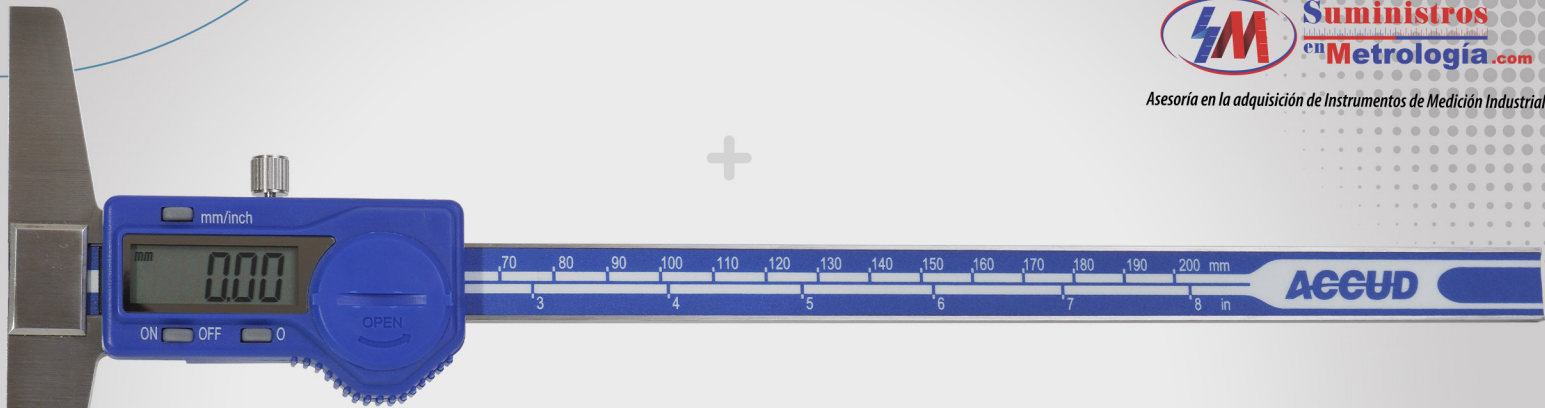
0 A 200 MM O 0 A 8 PULG

ACC172-008-11



Síguenos/    /suministrosenmetrologia

ventas@suministrosenmetrologia.com



MEDIDOR DE PROFUNDIDAD

0 A 200 MM O 0 A 8 PULG

ACC172-008-11

El medidor de profundidad digital sirve para medir longitudes especialmente diseñadas para la medida de profundidad de orificios, como por ejemplo la profundidad de taladros, escalones etc.

Opción con descarga de datos que puede transferir las lecturas directamente a tabla de Excel en tiempo real.

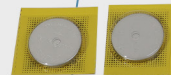
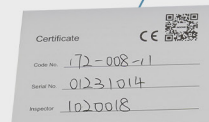
- ▶ RESOLUCIÓN: 0.01 MM / 0.0005 PULG
- ▶ EXACTITUD: ± 0.03 MM
- ▶ ENCENDIDO / APAGADO AUTOMÁTICO



Incluye:

- Medidor de profundidad
- Estuche de plástico
- Manual de usuario
- Certificado de inspección por parte del fabricante
- Póliza de garantía por 1 año.

Opcional se ofrece cable de salida de datos tipo interface o wireless. Códigos de producto:
(ACC100-12 incluye cable y software)
(ACC800-02 receptor multicanal con software
ACC800-11 transmisor)





Especificaciones

MEDIDOR DE PROFUNDIDAD

- Intervalo: De 0 a 200 mm o De 0 a 8 pulg
- Resolución: 0.01 mm / 0.0005 pulg
- Exactitud: ± 0.03 mm
- Encendido / apagado automático
- Botones: encendido / apagado, cero, mm / pulgada
- Salida de datos (cable se vende por separado)
- Fabricado en acero inoxidable



Asesoría en la adquisición de Instrumentos de Medición Industrial



Nosotros



En Suministros en Metrología somos una empresa innovadora, con el firme compromiso de ofrecerle asesoría, respaldo y calidad necesaria en cada uno de sus requerimientos de instrumentos de medición.

Contamos con una amplia gama de productos y servicios en metrología de más de 29 magnitudes de medición que resolverá sus necesidades de medición dentro de su empresa o negocio, garantizando que usted adquiera lo que necesita para su proceso, contando con personal altamente capacitado, lo guiará desde el principio hasta el final de su proyecto.

ventas@suministrosenmetrologia.com





Asesoría en la adquisición de Instrumentos de Medición Industrial

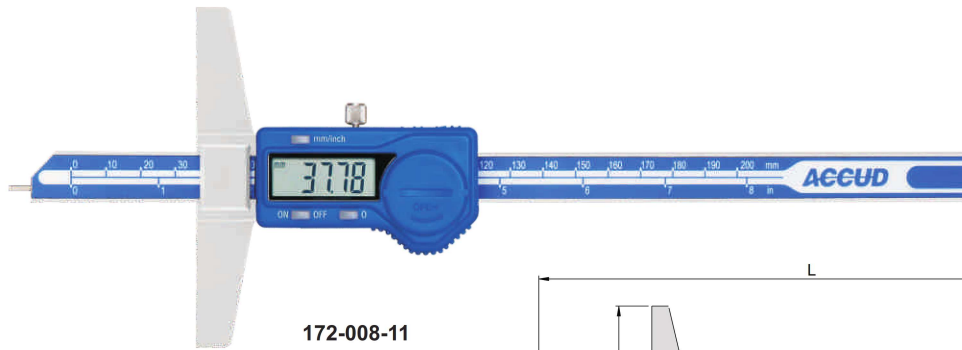
Asesórate con nosotros

- (246) 144 0420 y (246) 464 6887
- ventas@suministrosenmetrologia.com
- Prolongación Antonio Diaz Varela No. 123
Col. Industrial, Chiautempan / Tlaxcala.
C.P. 90802, México

Síguenos/   YouTube  /suministrosenmetrologia

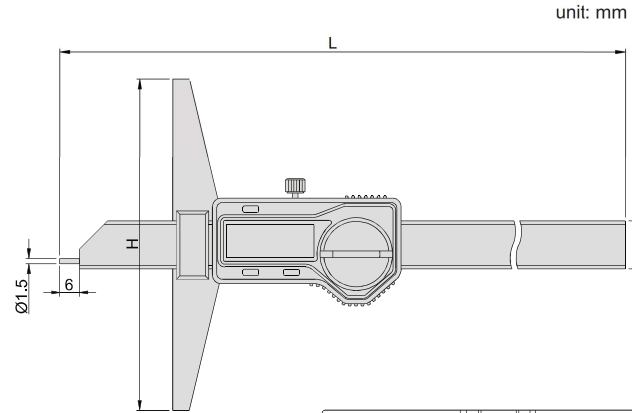
SERIES 172

DIGITAL PIN DEPTH CALIPER

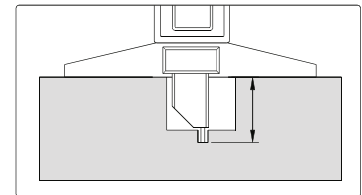


172-008-11

- ◆ Measure the depth of small holes or grooves
- ◆ Resolution: 0.01mm/0.0005"
- ◆ Automatic power on/off
- ◆ Buttons: on/off, zero, mm/inch
- ◆ Data output(cable code:100-11 or 100-12)
- ◆ Made of stainless steel



unit: mm



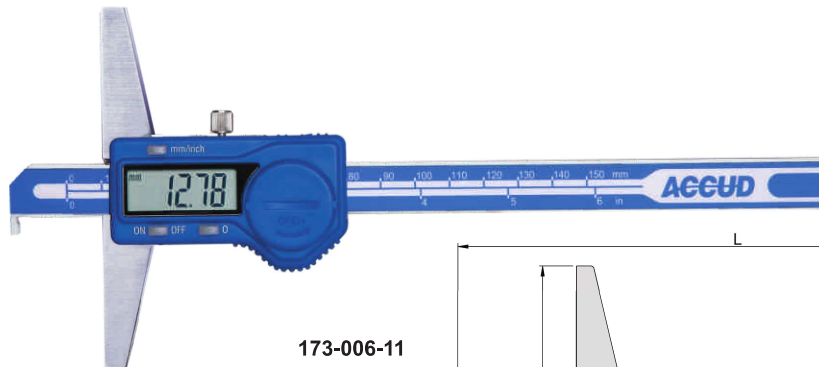
Code	Range	Accuracy	H	L	C
172-008-11	0-200mm/0-8"	±0.03mm	100	291	14.5
172-012-11	0-300mm/0-12"	±0.04mm	150	395	15

SERIES 173

DIGITAL HOOK DEPTH CALIPER

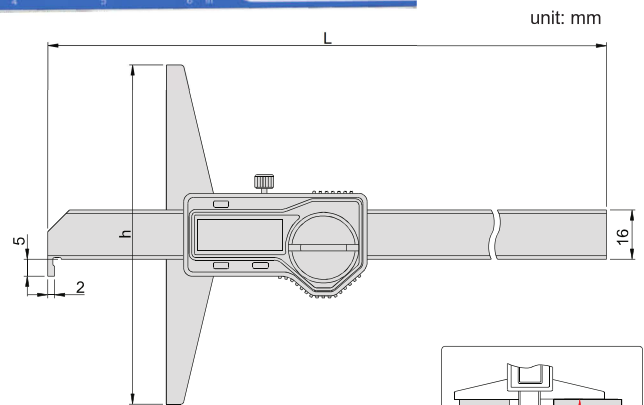


VIDEO

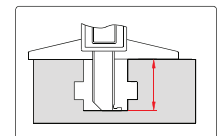


173-006-11

- ◆ Measure the depth of grooves
- ◆ Resolution: 0.01mm/0.0005"
- ◆ Automatic power on/off
- ◆ Buttons: on/off, zero, mm/inch
- ◆ Data output(cable code:100-11 or 100-12)
- ◆ Made of stainless steel



unit: mm



Code	Range	Accuracy	h	L
173-006-11	0-150mm/0-6"	±0.04mm	100	230
173-008-11	0-200mm/0-8"	±0.04mm	100	280
173-012-11	0-300mm/0-12"	±0.05mm	150	380

