



Suministros  
en Metrología .com

Asesoría en la adquisición de Instrumentos de Medición Industrial

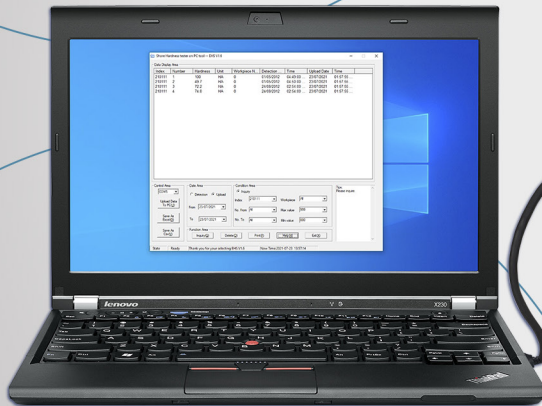
# MEDIDOR DE PAR DIGITAL ACC-SERIE-TTB

Síguenos/    /suministrosenmetrologia

[ventas@suministrosenmetrologia.com](mailto:ventas@suministrosenmetrologia.com)

# MEDIDOR DE PAR DIGITAL

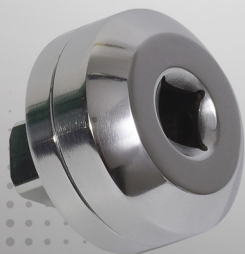
## ACC-SERIE- TTB



Los medidores de par digitales miden en unidades seleccionables en: N.m, N.cm, kgf.cm, lbf.cm, lbf.in, cuentan con una pantalla LCD integral para mejores lecturas de torque, las unidades están diseñadas para verificar el par de apriete de tornillos y medir en los modos de medición pico, tiempo real, pico descendente y salida continua.



**INTERVALO:  
DE 5 N.M HASTA 100 N.M**



**ADAPTADOR DE  
DADO DE 1/2" A 1/4"  
DE PULGADA**

[ventas@suministrosenmetrologia.com](mailto:ventas@suministrosenmetrologia.com)



## ESPECIFICACIONES:

	<b>Modelo</b>	<b>ACCTTB5</b>	<b>ACCTTB10</b>	<b>ACCTTB50</b>	<b>ACCTTB100</b>
	<b>Intervalo</b>	5 N.m	10 N.m	50 N.m	100 N.m
	<b>Exactitud</b>	± 0.3% FS	± 0.3% FS	± 0.3% FS	± 0.3% FS
	<b>Resolución</b>	0.001 N.m	0.01 N.m	0.01 N.m	0.1 N.m
	<b>Tamaño de la unidad cuadrada</b>	½ pulg	½ pulg	½ pulg	½ pulg
	<b>Salida de datos</b>	USB and RS232	USB and RS232	USB and RS232	USB and RS232
	<b>Fuente de alimentación</b>	Batería recargable	Batería recargable	Batería recargable	Batería recargable
	<b>Peso</b>	1.5 kg	1.5 kg	1.5 kg	1.5 kg

# Accesorios incluidos

- Medidor de par digital
- Adaptador de dado de 1/2" a 1/4" de pulgada
- Cargador
- Software con cable
- Convertidor
- Manual de usuario
- Certificado de inspección por parte del fabricante
- Póliza de garantía por 1 año.

Opcional se ofrece impresora inalámbrica, código de producto (ACCPR100).



## Nosotros

En Suministros en Metrología somos una empresa innovadora, con el firme compromiso de ofrecerle asesoría, respaldo y calidad necesaria en cada uno de sus requerimientos de instrumentos de medición.

Contamos con una amplia gama de productos y servicios en metrología de más de 29 magnitudes de medición que resolverá sus necesidades de medición dentro de su empresa o negocio, garantizando que usted adquiera lo que necesita para su proceso, contando con personal altamente capacitado, lo guiará desde el principio hasta el final de su proyecto.





*Asesoría en la adquisición de Instrumentos de Medición Industrial*

# Asesórate con nosotros

- (246) 144 0420 y (246) 464 6887
- [ventas@suministrosenmetrologia.com](mailto:ventas@suministrosenmetrologia.com)
- Prolongación Antonio Diaz Varela No. 123  
Col. Industrial, Chiautempan / Tlaxcala.  
C.P. 90802, México

**Síguenos/**   YouTube  /suministrosenmetrologia

## SERIES TTS

## DIGITAL TORQUE METER

- ◆ Adjustable open size for fixing
- ◆ Peak, preset and real-time working mode
- ◆ Unit: N.m, N.cm, kgf.cm, lbf.cm, lbf.in
- ◆ Memory: 1000
- ◆ Power off automatically
- ◆ With software, can show the torque graph

### SPECIFICATION

Code	TTS1	TTS5
Range	1N.m	5N.m
Accuracy	±0.3% FS( full scale)	
Resolution	0.001N.m	
Memory	1500	
Output	USB and RS232	
Power	rechargeable battery	
Weight	0.7kg	

### INCLUDED ACCESSORIES

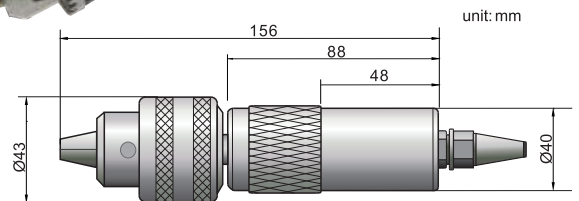
Main unit	1pc
Charger	1pc
Software with cable	1pc
Wrench	1pc

### OPTIONAL ACCESSORIES

Wireless printer	PR100
Test stand	TTS-STD



TTS5



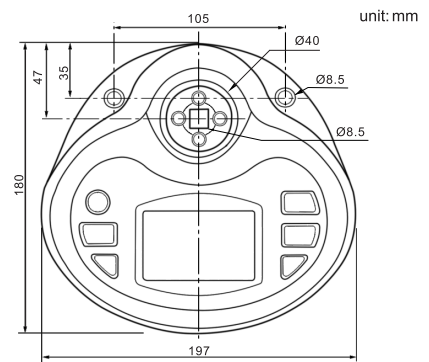
## SERIES TTB

## DIGITAL TORQUE METER

- ◆ For torque wrench and torque screwdriver calibration
- ◆ Peak, preset and real-time working mode
- ◆ Unit: N.m, N.cm, kgf.cm, lbf.cm, lbf.in
- ◆ Memory: 1500
- ◆ Power off automatically
- ◆ With software, can show the torque graph



TTB10



### SPECIFICATION

Code	TTB5	TTB10	TTB50	TTB100
Range	5N.m	10N.m	50N.m	100N.m
Accuracy	±0.3% FS( full scale)			
Resolution	0.001N.m	0.01N.m	0.01N.m	0.1N.m
Size of square drive	1/2"			
Output	USB and RS232			
Power	rechargeable battery			
Weight	1.5kg			

### INCLUDED ACCESSORIES

Main unit	1pc
Charger	1pc
Software with cable	1pc
Convertor	1pc

### OPTIONAL ACCESSORIES

Wireless printer	PR100
------------------	-------

