



Suministros
en **Metrología.com**

Asesoría en la adquisición de Instrumentos de Medición Industrial

DURÓMETRO ANALÓGICO SHORE D

DE 20 HD HASTA 90 HD

ACC-SERIE HSM

Síguenos/    /suministrosenmetrologia

ventas@suministrosenmetrologia.com



DURÓMETRO ANALÓGICO SHORE D

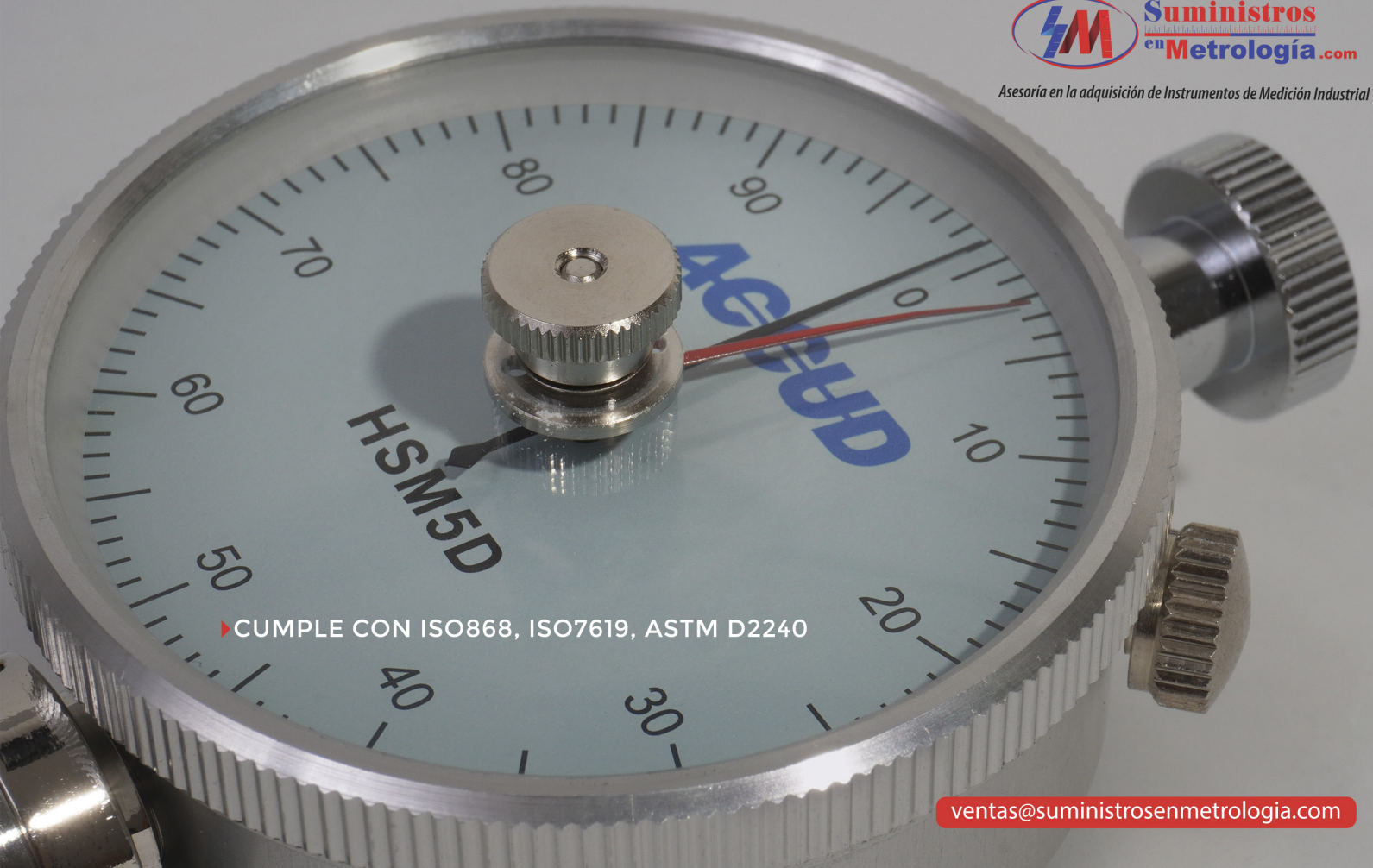
ACC-SERIE HSM

De 20 HD hasta 90 HD

Un número elevado en la escala indica un material más duro que es menos susceptible a la flexión y se denota con una calificación Shore D.

La escala shore D es utilizada para la medición de láminas de termoplástico duro, goma dura, etc.





▶ CUMPLE CON ISO868, ISO7619, ASTM D2240

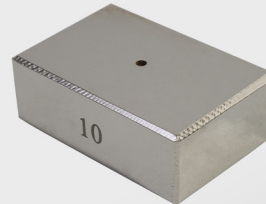


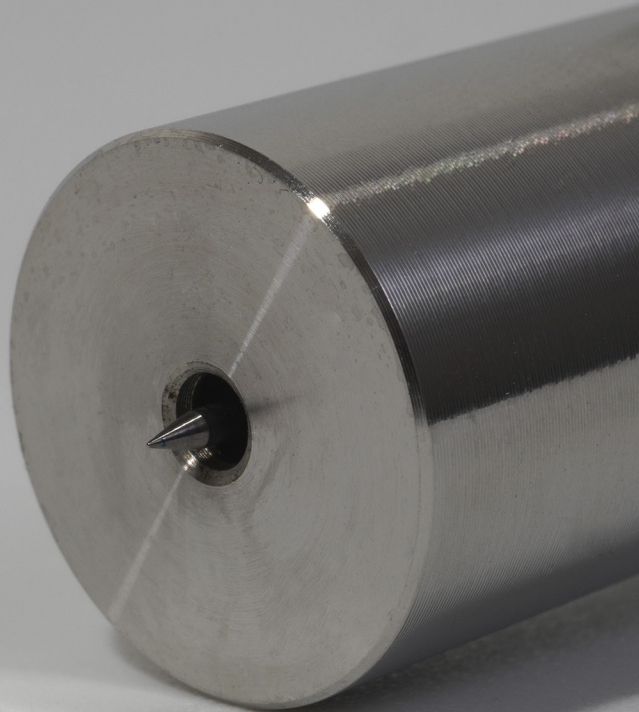
Incluye:



- Durómetro analógico
- Estuche de plástico
- Manual de usuario
- Certificado de inspección por parte del fabricante
- Póliza de garantía por 1 año.

Opcional se ofrece Soporte para ACCHSM5D,
código de producto (ACCHSM-5D-ST).





Descripción

- DURÓMETRO ANALÓGICO SHORE D
- Cumple con ISO868, ISO7619, ASTM D2240
- Con indicador de valor pico

Modelo ACCHSM5D

Escala Shore D

Para material Plástico duro, goma dura, etc.

Intervalo de medición 20 ~ 90 HD

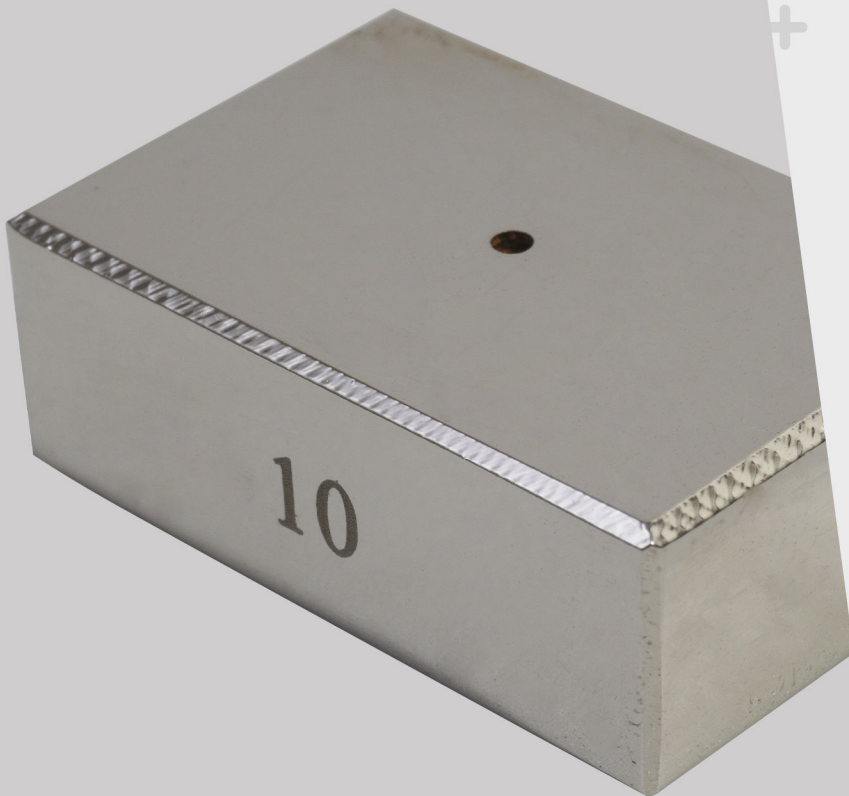
Graduación 1 HD

Exactitud ± 1 HD

Protuberancia de penetración 2,5 mm

Peso 500 g



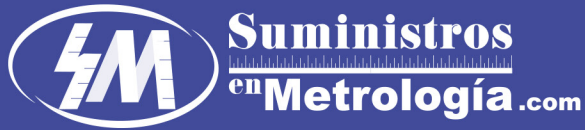


Nosotros



En Suministros en Metrología somos una empresa innovadora, con el firme compromiso de ofrecerle asesoría, respaldo y calidad necesaria en cada uno de sus requerimientos de instrumentos de medición.

Contamos con una amplia gama de productos y servicios en metrología de más de 29 magnitudes de medición que resolverá sus necesidades de medición dentro de su empresa o negocio, garantizando que usted adquiera lo que necesita para su proceso, contando con personal altamente capacitado, lo guiará desde el principio hasta el final de su proyecto.



Asesoría en la adquisición de Instrumentos de Medición Industrial

Asesórate con nosotros

- (246) 144 0420 y (246) 464 6887
- ventas@suministrosenmetrologia.com
- Prolongación Antonio Diaz Varela No. 123
Col. Industrial, Chiautempan / Tlaxcala.
C.P. 90802, México

Síguenos/   YouTube  [/suministrosenmetrologia](https://twitter.com/suministrosenmetrologia)

- ◆ Conforms to ISO868, ISO7619, ASTM D 2240
- ◆ With peak value indicator



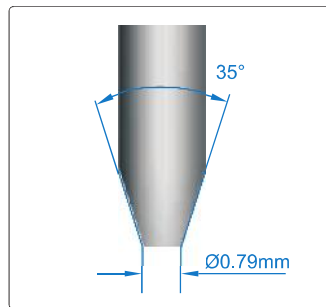
HARDNESS



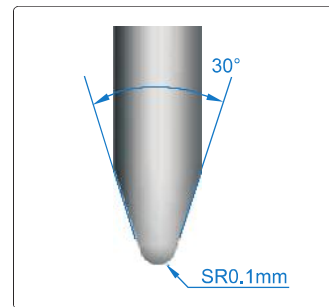
HSM-1A-ST stand (optional)



HSM1A



HSM1A indenter



HSM5D indenter

SPECIFICATION

	HSM1A	HSM5D
Code	HSM1A	HSM5D
Scale	HA(Shore A)	HD(Shore D)
For material	soft plastic, rubber, leather, etc.	hard plastic, hard rubber, etc.
Measuring range	20~90HA	20~90HD
Graduation	1HA	1HD
Accuracy	±1HA	±1HD
Indenter protrusion	2.5mm	
Weight	500g	

OPTIONAL ACCESSORIES

Stand for HSM1A	HSM-1A-ST
Stand for HSM5D	HSM-5D-ST